

Linija umivalnikov MIRANIT

MIRANIT - MINERALNI MATERIAL ZA IZREDNE OBLIKE IN VELIKE OBREMITIVNE



Premišljene Higienske Rešitve.

FRANKE

WASHROOM
SYSTEMS

MIRANIT – Ime za kompozitni material mineral granit

Osnovni sestavni material, kakor tudi velika trdnost izdelkov, dajeta ime novi liniji umivalnikov FRANKE. MIRANIT sestavlja ca. 80% naravnih mineralov, kot sta kalcijev karbonat in kremen in ca. 20% nenasičenih poliesterskih smol. Glede na izredne lastnosti v tekočem stanju se pusti, tudi v tankih slojih, poljubno oblikovati. S tem odpira MIRANIT popolnoma nove možnosti oblikovalski domišljiji in kljub na videz krhki

eleganci zagotavlja veliko trdnost in stabilnost nove linije umivalnikov. Minimalni polmeri zaokrožitvev (2mm) poudarjajo čistost oblik novih umivalniških rešitev.

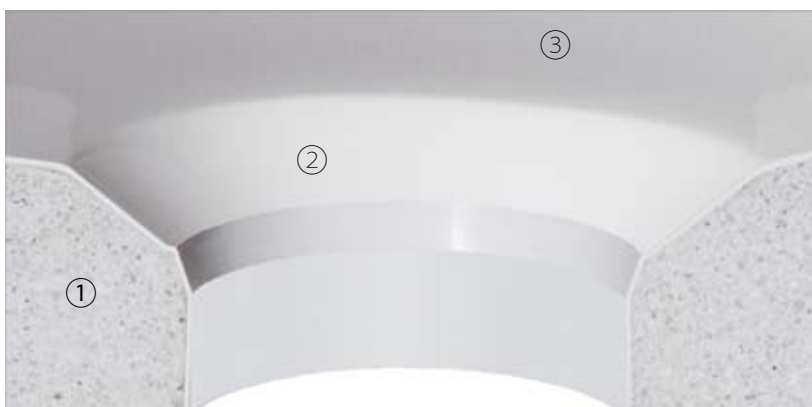
Filigranski vtis ob hkratni robustnosti – to zmore edino le MIRANIT izdelan za izpolnjevanje zahtev institucionalne sanitarne opreme.

Stabilno in trdno sredico obkroža gladek zunanji sloj visokega sijaja, ki se odlikuje z veliko odpornostjo in omogoča lahko čiščenje. Površina je zelo odporna proti udarcem in obrabi, hkrati pa ima veliko obstojnost na luge in kisline. Tudi temperature do 80°C ji ne morejo do živlega.





- 1 Visoka stabilnost pri majhni debelini materiala
- 2 Čista oblika korita
- 3 Minimalni polmeri za nove oblikovalske možnosti
- 4 Jasno poudarjen prelivni rob



- 1 MIRANIT– trdna sredica iz naravnih mineralov in nenasičenih poliesterskih smol
- 2 Higienična površina, temperaturno obstojna do 80°C
- 3 Gladka površina visokega sijaja , brez por

Na vrsti sta oblika in uporabnost

QUADRO – Nova oblika moderne opremljenosti sanitarij

Oblikovalske zahteve arhitektov, glede opreme sanitarnih prostorov so sila različne. V središču pozornosti pa še vedno ostaja optimalna izkoriščenost prostora. S tem v zvezi se v praksi vedno znova potrjujejo umivalniške kombinacije različnih dolžin in z več integriranimi koriti. Temu sledijo dimenzije novih rešitev, ki ohranjajo standardno dolžino enojnega umivalnika 600 mm, pri več umivalnih mestih pa meri razdalja med sredinskimi točkami umivalnih korit 700 mm.

Moderni opremi sanitarnega prostora je namenjena linija vrstnih umivalnikov QUADRO, ki jo odlikujejo enostavne in čiste linije. Pravokotna osnovna oblika korita se mehko spušča v plitvo korito, kar vzbuja prijetne občutke komforta. Te čiste, diskretne, linije posebej poudarjajo oblikovne zmožnosti materiala mineral granit.

QUADRO-Umivalnica z dvema umivalnima enotama s po tremi koriti.





Umivalnica s QUADRO posamičnimi umivalniki, AQAMIX-C samozapornimi armaturami in XINOX® senzorskimi podajalniki mila.



QUADRO vrstni umivalniki s samozapornimi enoročnimi mešalnimi armaturami AQAMIX-C.

Moderna zasnova sanitarij

RONDA – Šarmantna harmonija za vsako umivalnico

Elegantna okrogla oblika korit RONDA kombinirana z estetsko čistimi ravnimi linijami umivalnih miz skladnih s steno ponuja harmonično, optično vpadljivo, igro oblik, primerno za vsako umivalnico. Zahvaljujoč plosko oblikovanemu prelivnemu robu zadaj in samo 60 mm skupni debelini daje RONDA zelo moderen izgled in občutek filigransko natančne izdelave.

Glede na namembnost uporabe je RONDA dobavljiva kot enojni, dvojni ali trojni umivalnik in tudi kot kombinacija enojnega ali dvojnega umivalnika z dodatnimi odlagalnimi površinami, ki se lahko poljubno krajšajo in so namenjeni zapolnjevanju niš.



Umivalnica športnega objekta z dvema dvojnima umivalnikoma in AQUAMIX- S samozapornimi enoročnimi mešalnimi armaturami. Ostala oprema je XINOX®



RONDA vrstni umivalniki se odlično vključujejo v moderne oblikovalske rešitve arhitektov. Zahvaljujoč brezčasni obliki korit se lahko kombinirajo tako s klasičnimi, kot modernimi oblikami armatur.

RONDA - vrstna umivalna miza z elektronskimi armaturami PROTRONIC-S.

Čista rešitev do zadnjega kotička

QUADRO umivalniki za zapolnjevanje niš – prilagodljive rešitve

Moderni unikatni tlorisi v novih ali obnovljenih zgradbah zahtevajo vgradnjo umivalnikov, ki natančno zapolnjujejo prostor. Te zahteve v celoti izpolnjujejo po meri ukrojene mize, po potrebi z enim ali kombinacijo dveh korit v maksimalni skupni dolžini 2100 mm. Miza z enim koritom, ki je lahko v sredini, na levi ali na desni strani, ponuja posebej veliko odlagalno površino.

Ob vgradnji teh miz se kot posebna prednost izkaže MIRANIT, ki ga je kljub mehanski trdnosti mogoče mehansko obdelovati na kraju samem in natančno prilagoditi potrebam.

QUADRO umivalna miza za dve umivalni mesti, samozapornima armaturama AQAMIX-C, In podajalnikom mila in sušilnikom rok XINOX®.





Umivalno mesto z izpolnjeno nišo, model QUADRO z umivalnim koritom na levi strani.

Umivalno mesto z izpolnjeno nišo, model QUADRO z umivalnim koritom na levi strani, kombinirano s samozaporno armaturo AQAMIX-C in vgrajenim podajalnikom mila CHRONOS.

Umivalne mize za niše – higienično in enostavno za čiščenje

RONDA – brezčasna oblika

RONDA brezčasna oblikovna varianta izraža posebno privlačnost in nas razvaja s svojo površino brez motečih robov in fug. S svojimi velikimi odlagalnimi površinami je idealna za opremljanje hotelskih kopalnic, wellness centrov in celo zasebnih intimnih prostorov.

Vse izvedenke umivalnih miz so dobavljive z luknjami za armature ali brez in se lahko poljubno kombinirajo s stoječimi ali stenskimi armaturami iz programa Franke.

RONDA umivalna miza s koritom desno in elektronsko krmiljeno armaturo PROTRONIC-C.



RONDA oprema niše z dvema umivalnima mestoma, armaturama AQALINE-S in opremo XINOX®



S svojo brezčasno moderno oblikovno zasnovo so umivalne mize RONDA primerne tako za hotele, gastronomijo, kakor tudi za opremo upravnih zgradb.

LOTOS – cvetoči umivalnik

Naravni material v naravni obliki

Lotosov list, ki se v stilizirani obliki zrcali v umivalnikih LOTOS skozi svojo strogo in vendar naravno obliko oživlja sanitarni prostor. Krhka pojava umivalnikov LOTOS, podobno kot rastlina, ki jim daje ime, s samo 10 mm debelim robom zagotavlja trdnost

in stabilnost in s tem vedno znova poudarja visoko vrednost materiala MIRANIT.

Višek vizualnega učinka ponujajo umivalniki LOTOS v kombinaciji z velikimi zrcalnimi površinami. Idealno se

kombinirajo z elektronsko krmiljenimi armaturami za absolutno higieno in prihranek vode.



LOTOS umivalnika z elektronskima armaturama PROTRONIC-S.



Za uporabo stenskih armatur posebej koncipirana umivalnika LOTOS brez poličk za armature.



Idealno simbiozo predstavlja umivalnik LOTOS skupaj z armaturo bodočnosti. Za brez kontaktno proženje vode je posebej primerna PROTRONIC-S stojēja armatura.

Vrstni umivalniki QUADRO

Izgled Vse mere v mm	Tip / Izvedba	Številka artikla	
	Enojni umivalnik QUADRO		
	Izdelan iz kompozitnega materiala MIRANIT, v beli barvi. Z brezšivno oblikovanim pravokotnim koritom brez preliva. Oblikovana zadnja stena z integriranimi konzolama in pritrditelnimi izvrtinami. Nizek zaščitni rob zadaj. Pritrdilni material (vijaki in vložki).		
	Širina umivalnika: 600 Dimenzije korita: (d x š x v) 520 x 375 x 40/90 Rob spredaj in s strani: 60		
	ANMW 411 z izvrtino za armaturo		7612982099830
	ANMW 410 brez izvrtine		7612982099878
	Dodatna oprema:		
Izlivni ventil DN 32		7612982100178	
Pritisni zaporni ventil DN 32		7612982100161	
Odtočna in prelivna grt. z ekscentrom DN 32		7612982097812	
	Dvojni umivalnik QUADRO		
	Izdelan iz kompozitnega materiala MIRANIT, v beli barvi. Z brezšivno oblikovanimi pravokotnimi koriti brez preliva. Oblikovana zadnja stena z integriranimi konzolami in pritrditelnimi izvrtinami. Nizek zaščitni rob zadaj. Pritrdilni material (vijaki in vložki).		
	Širina umivalne mize: 1400 Dimenzije korita: (d x š x v) 580 x 360 x 40/90 Sredinska razdalja med koriti: 700 Rob spredaj in s strani: 60		
	ANMW 421 z izvrtino za armaturo		7612982099823
	ANMW 420 brez izvrtine		7612982099861
	Dodatna oprema:		
Izlivni ventil DN 32		7612982100178	
Pritisni zaporni ventil DN 32		7612982100161	
Odtočna in prelivna grt. z ekscentrom DN 32		7612982097812	
	Trojni umivalnik QUADRO		
	Izdelan iz kompozitnega materiala MIRANIT, v beli barvi. Z brezšivno oblikovanimi pravokotnimi koriti brez preliva. Oblikovana zadnja stena z integriranimi konzolami in pritrditelnimi izvrtinami. Nizek zaščitni rob zadaj. Pritrdilni material (vijaki in vložki).		
	Širina umivalne mize: 2100 Dimenzije korita: (d x š x v) 580 x 360 x 40/90 Sredinska razdalja med koriti: 700 Rob spredaj in s strani: 60		
	ANMW 431 z izvrtino za armaturo		7612982099847
	ANMW 430 brez izvrtine		7612982099854
	Dodatna oprema:		
Izlivni ventil DN 32		7612982100178	
Pritisni zaporni ventil DN 32		7612982100161	
Odtočna in prelivna grt. z ekscentrom DN 32		7612982097812	

Vrstni umivalniki RONDA

View

all measurements in mm

Type / Design

Article No.



Eojni umivalnik RONDA

Izdelan iz kompozitnega materiala MIRANIT, v beli barvi. Z brezšivno oblikovanim okroglim koritom brez preliva. Oblikovana zadnja stena z integriranimi konzolama in pritrtilnima izvrtinama. Nizek zaščitni rob zadaj. Pritrdilni material (vijaki in vložki).

Širina umivalnika: 600
Dimenzije korita: (ø x š x v) 520 x 380 x 90
Rob spredaj in s strani: 60

ANMW 211 z izvrtino za armaturo **7612982099885**

ANMW 210 brez izvrtine **7612982099892**

Dodatna oprema:

Izlivni ventil DN 32 **7612982100178**

Pritisni zaporni ventil DN 32 **7612982100161**

Odtočna in prelivna grt. z ekscentrom DN 32 **7612982097812**



Dvojni umivalnik RONDA

Izdelan iz kompozitnega materiala MIRANIT, v beli barvi. Z brezšivno oblikovanimi pravokotnimi koriti brez preliva. Oblikovana zadnja stena z integriranimi konzolami in pritrtilnimi izvrtinami. Nizek zaščitni rob zadaj. Pritrdilni material (vijaki in vložki).

Širina umivalne mize: 1400
Dimenzije korita: (ø x š x v) 540 x 380 x 90
Sredinska razdalja med koriti: 700
Rob spredaj in s strani: 60

ANMW 221 z izvrtino za armaturo **7612982099908**

ANMW 220 brez izvrtine **7612982099915**

Dodatna oprema:

Izlivni ventil DN 32 **7612982100178**

Pritisni zaporni ventil DN 32 **7612982100161**

Odtočna in prelivna grt. z ekscentrom DN 32 **7612982097812**



Trojni umivalnik RONDA

Izdelan iz kompozitnega materiala MIRANIT, v beli barvi. Z brezšivno oblikovanimi pravokotnimi koriti brez preliva. Oblikovana zadnja stena z integriranimi konzolami in pritrtilnimi izvrtinami. Nizek zaščitni rob zadaj. Pritrdilni material (vijaki in vložki).

Širina umivalne mize: 2100
Dimenzije korita: (ø x š x v) 540 x 380 x 90
Sredinska razdalja med koriti: 700
Rob spredaj in s strani: 60

ANMW 231 z izvrtino za armaturo **7612982099922**

ANMW 230 brez izvrtine **7612982099939**

Dodatna oprema:

Izlivni ventil DN 32 **7612982100178**

Pritisni zaporni ventil DN 32 **7612982100161**

Odtočna in prelivna grt. z ekscentrom DN 32 **7612982097812**

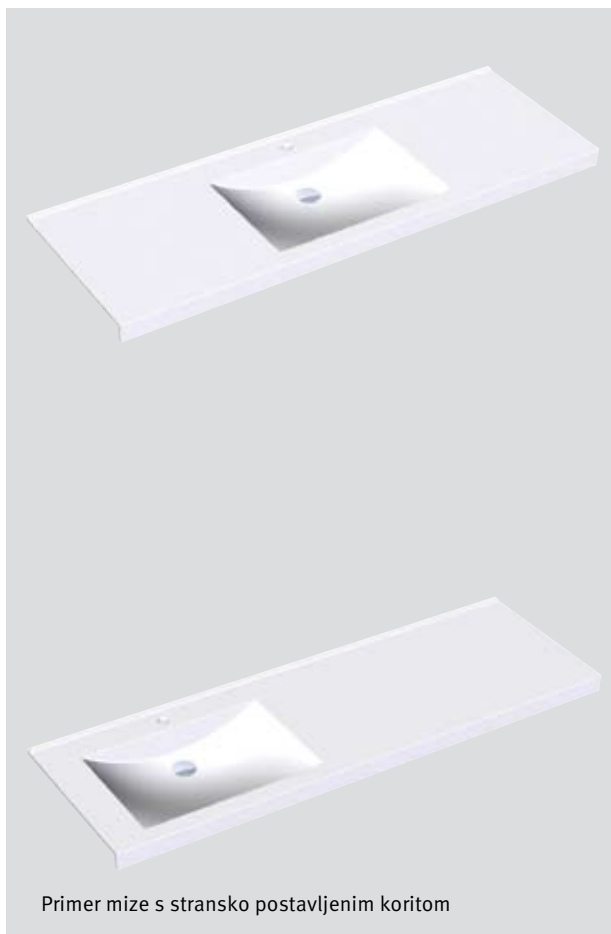
Umivalniške mize za zapolnitev niš **QUADRO**

View

all measurements in mm

Type / Design

Article No.



Umivalniška miza **QUADRO**

Izdelan iz kompozitnega materiala MIRANIT, v beli barvi. Z brezšivno oblikovanim na sredino postavljenim pravokotnim koritom brez preliwa. Oblikovana zadnja stena z integriranimi konzolami in pritrdilnimi izvrtinami. Nizek zaščitni rob zadaj. Pritrdilni material (vijaki, vložki in stenski zaščitni kotniki). Prilagoditev dolžine s kotnim brusilnim strojem je možna na mestu vgradnje.

Širina umivalne mize: 700 do 1600
Dimenzije korita: (d x š x v) 580 x 360 x 40/90
Rob spredaj in s strani: 60

Dolžina 1300

ANMW 511 z izvrtino za armaturo **7612982106538**

ANMW 510 brez izvrtine **7612982106545**

Dolžina 1600

ANMW 515 z izvrtino za armaturo **7612982106552**

ANMW 516 brez izvrtine **7612982106569**

Stranska postavitev korita, izdelava po meri in stranski zaključki po naročilu. Širina mize 700 do 1600 mm.

Dodatna oprema:

Izlivni ventil DN 32 **7612982100178**

Pritisni zaporni ventil DN 32 **7612982100161**

Odtočna in prelivna grt. z ekscentrom DN 32 **7612982097812**

Primer mize s stransko postavljenim koritom

Umivalniška miza **QUADRO**

Izdelan iz kompozitnega materiala MIRANIT, v beli barvi. Z brezšivno oblikovanimi simetrično postavljenimi pravokotnimi koriti brez preliwa. Oblikovana zadnja stena z integriranimi konzolami in pritrdilnimi izvrtinami. Nizek zaščitni rob zadaj. Pritrdilni material (vijaki, vložki in stenski zaščitni kotniki). Prilagoditev dolžine s kotnim brusilnim strojem je možna na mestu vgradnje.

Širina umivalne mize: 1400 do 2100
Dimenzije korita: (d x š x v) 580 x 360 x 40/90
Sredinska razdalja med koriti: 700
Rob spredaj in s strani: 60

Dolžina 2100

ANMW 521 z izvrtino za armaturo **7612982110108**

ANMW 520 brez izvrtine **7612982106576**

Izdelava po meri in stranski zaključki po naročilu.

Dodatna oprema:

Izlivni ventil DN 32 **7612982100178**

Pritisni zaporni ventil DN 32 **7612982100161**

Odtočna in prelivna grt. z ekscentrom DN 32 **7612982097812**

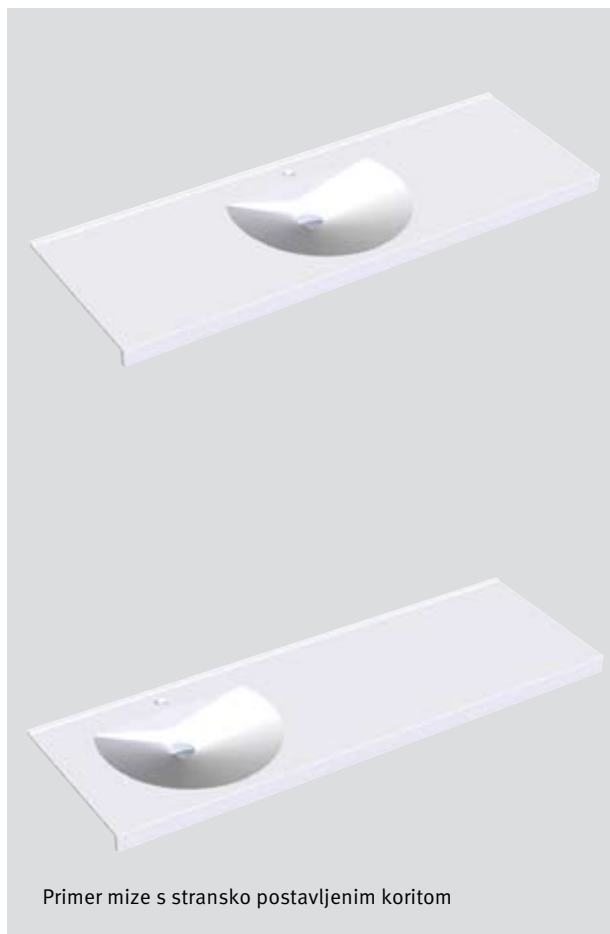
Umivalniške mize za zapolnitev niš RONDA

View

all measurements in mm

Type / Design

Article No.



Primer mize s stransko postavljenim koritom

Umivalniška miza RONDA

Izdelan iz kompozitnega materiala MIRANIT, v beli barvi. Z brezšivno oblikovanim na sredino postavljenim okroglim koritom brez preliva. Oblikovana zadnja stena z integriranimi konzolami in pritržilnimi izvrtinami. Nizek zaščitni rob zadaj. Pritrdilni material (vijaki, vložki in stenski zaščitni kotniki). Prilagoditev dolžine s kotnim brusilnim strojem je možna na mestu vgradnje.

Širina umivalne mize: 700 do 1600
Dimenzije korita: (ø x š x v) 540 x 380 x 90
Rob spredaj in s strani: 60

Dolžina 1300

ANMW 551 z izvrtino za armaturo **7612982106583**

ANMW 550 brez izvrtine **7612982106590**

Dolžina 1600

ANMW 555 z izvrtino za armaturo **7612982106606**

ANMW 556 brez izvrtine **7612982106613**

Stranska postavitev korita, izdelava po meri in stranski zaključki po naročilu. Širina mize 700 do 1600 mm.

Dodatna oprema:

Izlivni ventil DN 32 **7612982100178**

Pritisni zaporni ventil DN 32 **7612982100161**

Odočna in prelivna grt. z ekscentrom DN 32 **7612982097812**

Umivalniška miza RONDA

Izdelan iz kompozitnega materiala MIRANIT, v beli barvi. Z brezšivno oblikovanimi simetrično postavljenimi okroglimi koriti brez preliva. Oblikovana zadnja stena z integriranimi konzolami in pritržilnimi izvrtinami. Nizek zaščitni rob zadaj. Pritrdilni material (vijaki, vložki in stenski zaščitni kotniki). Prilagoditev dolžine s kotnim brusilnim strojem je možna na mestu vgradnje.

Širina umivalne mize: 1400 do 2100
Dimenzije korita: (ø x š x v) 540 x 380 x 90
Sredinska razdalja med koriti: 700
Rob spredaj in s strani: 60

Dolžina 2100

ANMW 561 z izvrtino za armaturo **7612982106620**

ANMW 560 brez izvrtine **7612982106637**

Izdelava po meri in stranski zaključki po naročilu.

Dodatna oprema:




Izlivni ventil DN 32 **7612982100178**

Pritisni zaporni ventil DN 32 **7612982100161**

Odočna in prelivna grt. z ekscentrom DN 32 **7612982097812**

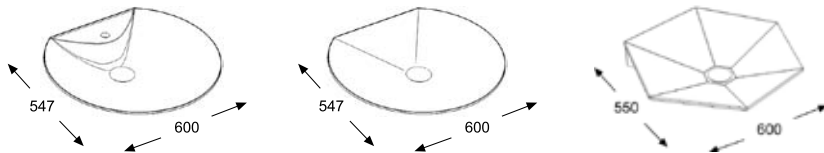


Enojni umivalniki LOTOS

View all measurements in mm	Type / Design	Article No.
	<p>Enojni umivalnik LOTOS-R</p> <p>Izdelan iz kompozitnega materiala MIRANIT, v beli barvi za montažo na steno. Z brezšivno oblikovanim okroglim koritom brez preлива in brez poličke za armaturo. Pritrdilni material (vijaki in vložki). Izlivni ventil z zaporo DN 32.</p> <p>Dimenzije umivalnika: (d x v x š) 600 x 100 x 547</p>	<p>RNDW 221</p> <p>7612982098987</p>
	<p>Enojni umivalnik LOTOS-R</p> <p>Izdelan iz kompozitnega materiala MIRANIT, v beli barvi za montažo na steno. Z brezšivno oblikovanim okroglim koritom brez preлива s poličko in izvrtino za armaturo. Pritrdilni material (vijaki in vložki). Izlivni ventil z zaporo DN 32.</p> <p>Dimenzije umivalnika: (d x v x š) 600 x 120 x 547</p>	<p>RNDW 226</p> <p>7612982109287</p>
	<p>Enojni umivalnik LOTOS-H</p> <p>Izdelan iz kompozitnega materiala MIRANIT, v beli barvi za montažo na steno. Z brezšivno oblikovanim šesterkotnim koritom brez preлива. Pritrdilni material (vijaki in vložki). Izlivni ventil z zaporo DN 32.</p> <p>Dimenzije umivalnika: (d x v x š) 600 x 100 x 525</p>	<p>RNDW 220</p> <p>7612982098994</p>

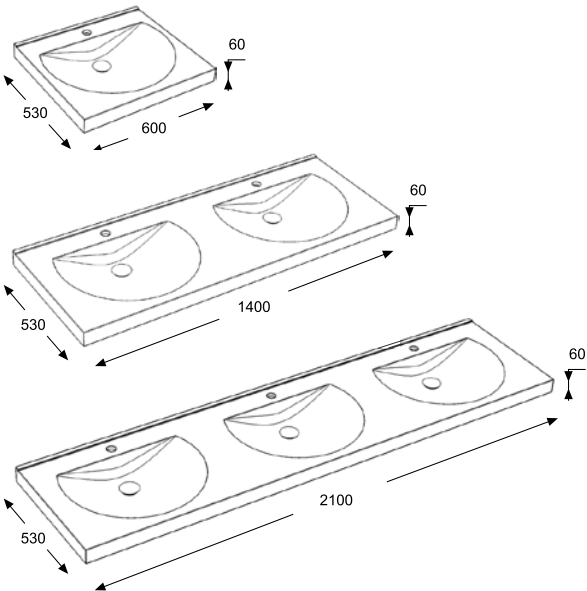
Pregled MIRANIT vrstnih sistemov in sistemov za niše

Enojni umivalniki LOTOS:

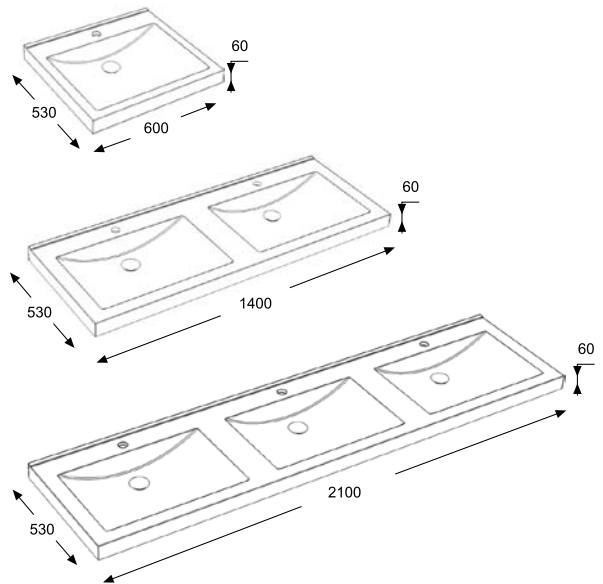


Vrstni umivalniki:

RONDA

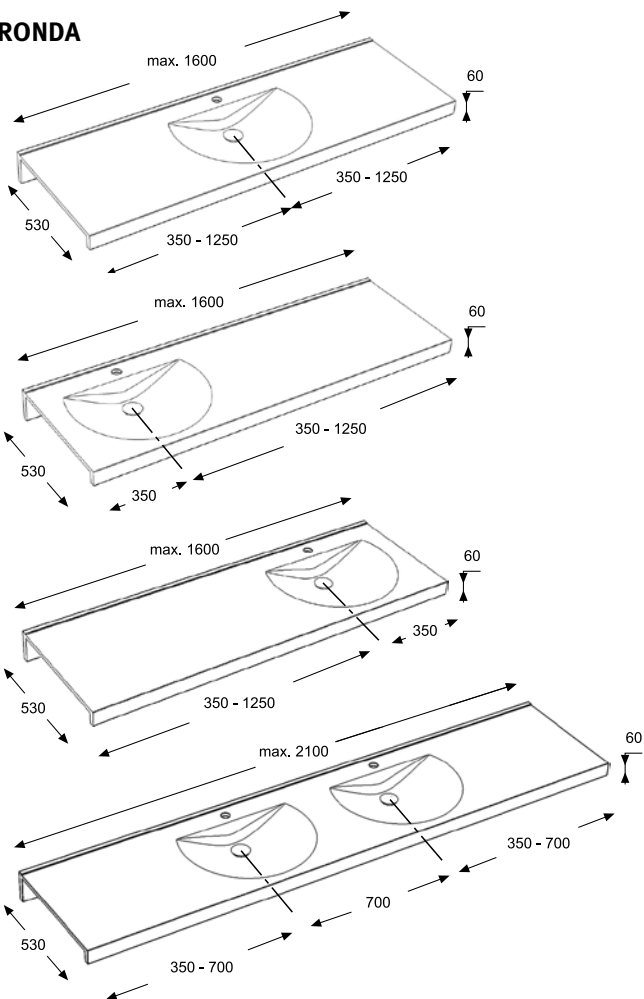


QUADRO

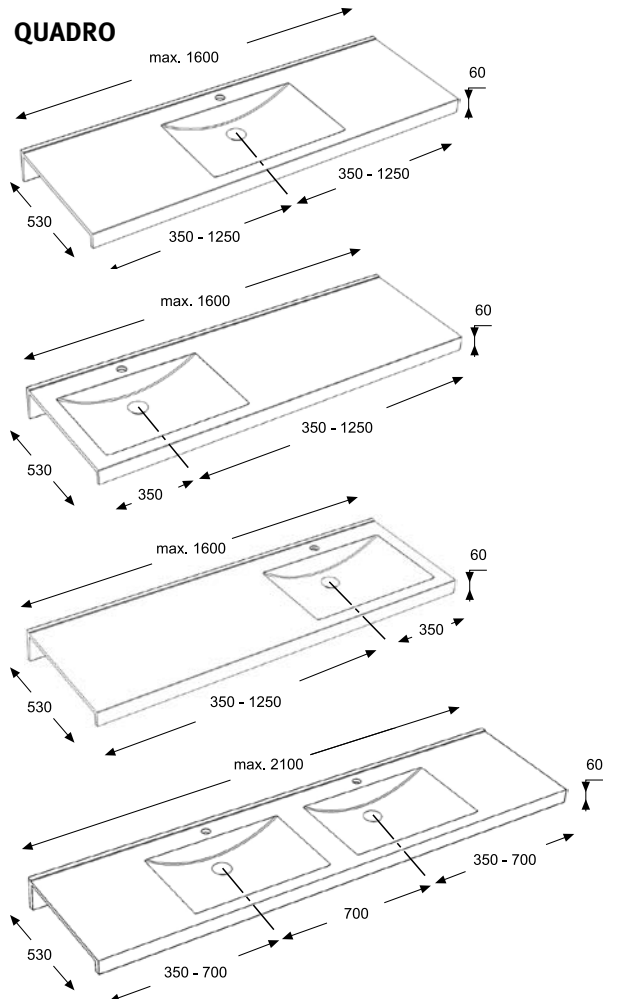


Umivalniške mize za niše:

RONDA



QUADRO



Franke Washroom Systems
franke.ws@franke.com
www.franke-ws.com

Miran Barbo
Barjans d.o.o.
Pod Hruševco 20
1360 Vrhnika, SLOVENIJA
Tel. +386/(0)1/750 66 40
Fax +386/(0)1/750 66 48

